

Đón đầu mọi xu hướng làm việc hiện đại



Trợ thủ đắc lực trong công việc

Kết nối với Đám mây (tùy chọn)

Chỉ cần đăng nhập một lần để kết nối trực tiếp MFP với nhiều dịch vụ đám mây khác nhau, như Microsoft Teams. Các ứng dụng cũng có thể được tải xuống dễ dàng từ đám mây. Các bản cập nhật được hiển thị rõ ràng, giúp bạn luôn sử dụng phiên bản dịch vụ mới nhất.

Bảo mật tuyệt đối

Máy in đa chức năng (MFP) được trang bị nhiều lớp bảo mật để bảo vệ thiết bị và dữ liệu quan trọng. Khi khởi động, máy sẽ tự động kiểm tra các bất thường trong phần mềm BIOS. Nếu phát hiện sự cố, máy sẽ ngừng quá trình khởi động. Trong trường hợp có vấn đề liên quan đến firmware, máy sẽ cố gắng khôi phục để bảo vệ hệ thống. Bạn cũng có thể cài đặt phần mềm tùy chọn để ngăn chặn các cuộc tấn công từ các thiết bị kết nối với máy MFP.

Kết nối thiết bị di động

Các thiết bị di động cài đặt ứng dụng Sharpdesk Mobile^{*1} có thể kết nối trực tiếp với máy MFP để in ấn hoặc tải xuống dữ liệu quét. Máy MFP cũng có thể được trang bị AirPrint và Sharp Print Service Plugin, mang lại cách thức thực hiện công việc mượt mà và hiệu quả hơn.

Kết nối Wi-Fi (tùy chọn)

MFP hoạt động với băng tần 5 GHz. Điều này đảm bảo việc nhiễu sóng vô tuyến ở mức tối thiểu và truyền thông tốc độ cao ổn định. Máy cũng hỗ trợ Wi-Fi Protected Setup™ (WPS), giúp kết nối dễ dàng với mạng LAN không dây bảo mật mà không cần nhập SSID và khóa bảo mật.

Các tùy chọn hoàn thiện đầy đủ

Máy MFP đáp ứng tất cả các nhu cầu văn phòng phổ biến với nhiều tùy chọn hoàn thiện. Bộ gắp tài liệu của máy được gắn trực tiếp vào phần đầu ra giấy, giúp xử lý các hình thức gắp khác nhau mà không chiếm nhiều không gian. Bạn sẽ có quy trình làm việc liền mạch từ in ấn đến hoàn thiện tài liệu.

Màn hình cảm ứng Full-Flat 10.1 inch

Việc sử dụng máy MFP trở nên mượt mà và dễ dàng nhờ có màn hình cảm ứng với nhiều chức năng có thể truy cập qua các biểu tượng đơn giản và trực quan.

Màn hình hiển thị thông tin đầy đủ

Bảng điều khiển hiển thị trạng thái của máy MFP, cho bạn biết các hoạt động hiện tại và thông báo về các vấn đề như giấy, mực in và bảo trì.

Bộ nạp tài liệu RSPF

Bộ RSPF (bộ nạp và đảo tài liệu đơn) làm việc hiệu quả với các tài liệu gốc một mặt hoặc hai mặt, xử lý lên đến 100 tờ mỗi lần. Với tốc độ quét lên đến 80 trang/phút^{*2} (một mặt), máy MFP có thể hoàn thành các công việc lớn một cách nhanh chóng.

Scan thông minh

Chỉ cần chạm vào nút Auto Set, máy MFP sẽ tự động chọn độ phân giải, gradation, và tỷ lệ nén phù hợp nhất. Ngoài ra, máy còn có khả năng tự động chỉnh hướng các trang (tùy chọn) và sửa các tờ giấy bị lệch.

Thiết kế thân thiện với môi trường

Mặc dù tích hợp nhiều chức năng, máy văn phòng này vẫn duy trì hiệu suất năng lượng tuyệt vời. Công nghệ mực in sấy ở nhiệt độ thấp giúp giảm đáng kể mức tiêu thụ năng lượng của máy.

Cập nhật Firmware từ xa

Firmware của MFP có thể được cập nhật từ xa thông qua dịch vụ cập nhật firmware mà không cần phải thực hiện thao tác dịch vụ trực tiếp. Nhờ vậy, bạn luôn được sử dụng phiên bản hệ thống mới nhất cho máy MFP.

CÁC TÙY CHỌN TÍCH HỢP HOÀN THIỆN CHẤT LƯỢNG CAO – CHUYÊN NGHIỆP

Các tùy chọn hoàn thiện đa dạng giúp tự động hóa các công việc hoàn thiện tài liệu mất thời gian. Có sẵn nhiều tùy chọn để đáp ứng nhu cầu của nhiều loại môi trường làm việc và ứng dụng khác nhau.

BP-FD10 Folding Unit	BP-FN11 Finisher	BP-FN13 Finisher	BP-FN13 Finisher	BP-FN14 Saddle Stitch Finisher	BP-FN14 Saddle Stitch Finisher	BP-FN15 Finisher	BP-FN15 Finisher	BP-FN16 Saddle Stitch Finisher	BP-FN16 Saddle Stitch Finisher
			+		+			+	
			BP-FD10 Folding Unit		BP-FD10 Folding Unit			BP-FD10 Folding Unit	BP-FD10 Folding Unit

Tính năng	BP-FD10 Folding Unit	BP-FN11 Finisher	BP-FN13 Finisher	BP-FN13 Finisher	BP-FN14 Saddle Stitch Finisher	BP-FN14 Saddle Stitch Finisher	BP-FN15 Finisher	BP-FN15 Finisher	BP-FN16 Saddle Stitch Finisher	BP-FN16 Saddle Stitch Finisher
Đóng ghim		✓	✓	✓	✓	✓	✓	✓	✓	✓
Đóng ghim không cần kim bấm		✓					✓	✓	✓	✓
Đóng ghi thủ công		✓					✓	✓	✓	✓
Đục lỗ *1		✓	✓	✓	✓	✓	✓	✓	✓	✓
Cấn răng cưa					✓	✓			✓	✓
Đóng gáy					✓	✓			✓	✓
Gấp nửa	✓			✓		✓		✓		✓
Gấp chữ Z	✓			✓		✓		✓		✓
Gấp chữ Z + Đóng ghim								✓		✓
Gấp chữ C	✓			✓		✓		✓		✓
Gấp kiểu Accordion	✓			✓		✓		✓		✓

Dung lượng giấy ^{*2}	Finisher trays ^{*3}		500 tờ	1,250 tờ	1,250 tờ	1,250 tờ	1,250 tờ	3,250 tờ	3,250 tờ	3,250 tờ	3,250 tờ
	Folding unit tray	200 tờ	-	-	100 tờ	-	100 tờ	-	100 tờ	-	100 tờ

*1: Cần có mô-đun đục lỗ tùy chọn. *2: A4 (8 1/2" x 11"), 80 g/m². *3: Sức chứa giấy tối đa của máy hoàn thiện bao gồm cả khay trên cùng.

Đóng ghim

Góc sau Góc trước 2 điểm

Đục lỗ

Đục 2 lỗ Đục 3 lỗ Đục 4 lỗ Đục 4 lỗ cách nhau

Đóng ghim không cần kim bấm

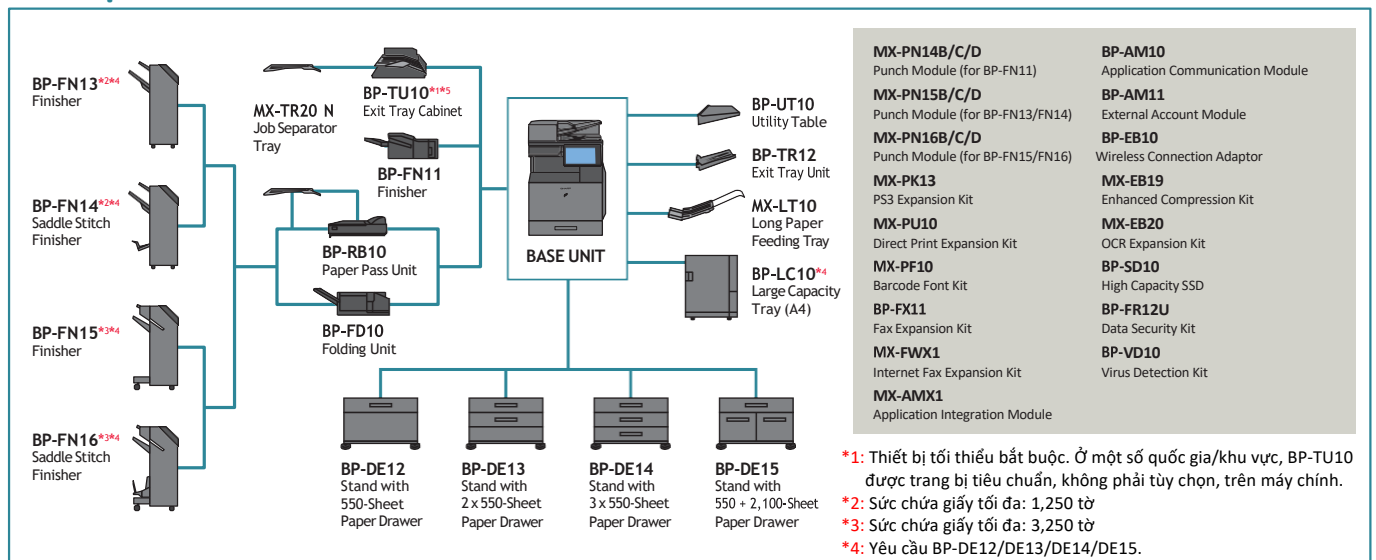
Cấn răng cưa/Đóng gáy

Cấn răng cưa Đóng gáy

Gấp

Gấp nửa Gấp chữ Z Gấp chữ C Gấp kiểu Accordion

CẤU TẠO MÁY



Một số thiết bị tùy chọn có thể không có sẵn ở một số khu vực.

THÔNG SỐ KỸ THUẬT CHO THIẾT BỊ TÙY CHỌN

MX-TR20 N Bộ chia bộ tài liệu

Khổ giấy	A3W đến A6 ⁺¹ (12" x 18" đến 5 1/2" x 8 1/2" ⁺²)
Dung lượng giấy	100 tờ

BP-TR12 Khay ra

Khổ giấy	A3W đến A6 ⁺¹ (12" x 18" đến 5 1/2" x 8 1/2" ⁺²)
Dung lượng giấy	120 tờ

BP-FN11 Bộ hoàn thiện

Khổ giấy	Non offset	A3W đến A6 ⁺¹ (12" x 18" đến 5 1/2" x 8 1/2" ⁺²)
	Offset/staple	A3 đến B5 ⁺³ (11" x 17" đến 8 1/2" x 11")
	Stapleless staple	A3 đến B5 ⁺⁴ (11" x 17", 8 1/2" x 11" ⁺³)
Dung lượng giấy	Non offset	500 tờ (A4, B5, A5) 250 tờ (A3W, A3, B4, A6 ⁺¹)
	Offset	500 tờ (A4, B5 ⁺³), 250 tờ (A3, B4)
	Staple	30 bộ hoặc 500 tờ (A4, B5 ⁺³) 30 bộ hoặc 250 tờ (A3, B4)
	Stapleless staple	30 bộ
	Top tray	50 tờ (A4, B5 ⁺³), 30 tờ (A3, B4) 10 tờ ⁺⁵ (A4 ⁺³ , B5 ⁺³), 5 tờ ⁺⁶ (A3, B4) Tổng độ dày giấy 4 mm hoặc ít hơn (40 tờ)
Khả năng đóng ghim	Staple	50 tờ (A4, B5 ⁺³), 30 tờ (A3, B4)
	Stapleless staple	10 tờ ⁺⁵ (A4 ⁺³ , B5 ⁺³), 5 tờ ⁺⁶ (A3, B4)
	Manual staple	Tổng độ dày giấy 4 mm hoặc ít hơn (40 tờ)
Vị trí đóng ghim	Staple mode	3 vị trí (trước, sau, hoặc 2 điểm)
	Stapleless staple mode	1 vị trí (sau)
	Manual staple mode	1 vị trí

BP-FN13 Bộ hoàn thiện

Khổ giấy	Non offset	A3W đến A6 ⁺¹ (12" x 18" đến 5 1/2" x 8 1/2" ⁺²)
	Offset	A3W đến A5 (12" x 18" đến 5 1/2" x 8 1/2" ⁺²)
	Staple	A3W đến B5 (12" x 18" đến 7 1/4" x 10 1/2" ⁺¹)
Dung lượng giấy	Finisher tray (Non offset)	1,000 tờ (A4 ⁺³) 500 tờ (A3W, A3, B4, A4 ⁺¹ , B5, A5, A6 ⁺¹)
	(Offset)	1,000 tờ (A4 ⁺³) 500 tờ (A3W, A3, B4, A4 ⁺¹ , B5, A5)
	(Staple)	100 bộ 1,000 tờ (A4 ⁺³) 50 bộ hoặc 500 tờ (A3W, A3, B4, A4 ⁺¹ , B5)
	Top tray	250 tờ (A4, B5, A5, A6 ⁺¹) 50 tờ (A3W, A3, B4)
	Saddle stitch tray	7 bộ 11–15 tờ, 10 bộ 6–10 tờ, 20 bộ 1–5 tờ
Khả năng đóng ghim	50 tờ (A4, B5), 30 tờ (A3W, A3, B4)	
Vị trí đóng ghim	3 vị trí (trước, sau, hoặc 2 điểm)	

BP-FN14 Bộ căn chỉnh/cưa/đóng gáy

Khổ giấy	Non offset	A3W đến A6 ⁺¹ (12" x 18" đến 5 1/2" x 8 1/2" ⁺²)
	Offset	A3W đến A5 (12" x 18" đến 5 1/2" x 8 1/2" ⁺²)
	Staple	A3W đến B5 (12" x 18" đến 7 1/4" x 10 1/2" ⁺¹)
Dung lượng giấy	Finisher tray (Non offset)	1,000 tờ (A4 ⁺³) 500 tờ (A3W, A3, B4, A4 ⁺¹ , B5, A5, A6 ⁺¹)
	(Offset)	1,000 tờ (A4 ⁺³) 500 tờ (A3W, A3, B4, A4 ⁺¹ , B5, A5)
	(Staple)	100 bộ hoặc 1,000 tờ (A4 ⁺³) 50 bộ hoặc 500 tờ (A3W, A3, B4, A4 ⁺¹ , B5)
	Top tray	250 tờ (A4, B5, A5, A6 ⁺¹) 50 tờ (A3W, A3, B4)
	Saddle stitch tray	7 bộ 11–15 tờ, 10 bộ 6–10 tờ, 20 bộ 1–5 tờ
Khả năng đóng ghim	50 tờ (A4, B5), 30 tờ (A3W, A3, B4)	
Vị trí đóng ghim	3 vị trí (trước, sau, hoặc 2 điểm)	

BP-FN15 Bộ hoàn thiện

Khổ giấy	Non offset	A3W đến A6 ⁺¹ (12" x 18" đến 5 1/2" x 8 1/2" ⁺²)
	Offset/staple	A3 đến B5 ⁺³ (11" x 17" đến 8 1/2" x 11")
	Stapleless staple	A3, A4 ⁺³ (11" x 17", 8 1/2" x 11" ⁺³)
Dung lượng giấy	Finisher tray (Non offset)	3,000 tờ (A4 ⁺³ , B5 ⁺³) 1,500 tờ (A3W, A3, B4, A4 ⁺¹ , B5 ⁺¹ , A5) 750 tờ (A6 ⁺¹)
	(Offset)	3,000 tờ (A4 ⁺³ , B5 ⁺³) 1,500 tờ (A3, B4, A4 ⁺¹)
	(Staple)	200 bộ hoặc 3,000 sheets (A4 ⁺³ , B5 ⁺³) 100 bộ hoặc 1,500 tờ (A3, B4, A4 ⁺¹) 200 bộ (A4 ⁺³), 100 bộ (A3)
	(Stapleless staple)	250 tờ (A4 ⁺³ , B5 ⁺³ , A5) 125 tờ (A3W, A3, B4, A4 ⁺¹ , B5 ⁺¹)
	Top tray	250 tờ (A4, B5, A5, A6 ⁺¹) 50 tờ (A3W, A3, B4)
Khả năng đóng ghim	Staple	65 tờ (A4 ⁺³ , B5 ⁺³), 30 tờ (A3, B4, A4 ⁺¹)
	Stapleless staple	10 tờ ⁺⁵ (A4 ⁺³), 5 tờ ⁺⁶ (A3)
	Manual staple	Tổng độ dày giấy 9 mm hoặc ít hơn (65 tờ)
Vị trí đóng ghim	Staple mode	3 vị trí (trước, sau, hoặc 2 điểm)
	Stapleless staple mode	1 vị trí (sau)
	Manual staple mode	1 vị trí

BP-FN16 Bộ căn chỉnh/cưa/đóng gáy

Khổ giấy	Non offset	A3W đến A6 ⁺¹ (12" x 18" đến 5 1/2" x 8 1/2" ⁺²)
	Offset/staple	A3 đến B5 ⁺³ (11" x 17" đến 8 1/2" x 11")
	Stapleless staple	A3, A4 ⁺³ (11" x 17", 8 1/2" x 11" ⁺³)
Dung lượng giấy	Finisher tray (Non offset)	3,000 tờ (A4 ⁺³ , B5 ⁺³) 1,500 tờ (A3W, A3, B4, A4 ⁺¹ , B5 ⁺¹ , A5) 750 tờ (A6 ⁺¹)
	(Offset)	3,000 tờ (A4 ⁺³ , B5 ⁺³) 1,500 tờ (A3, B4, A4 ⁺¹)
	(Staple)	200 bộ hoặc 3,000 tờ (A4 ⁺³ , B5 ⁺³) 100 bộ hoặc 1,500 tờ (A3, B4, A4 ⁺¹)
	(Stapleless staple)	200 bộ (A4 ⁺³), 100 bộ (A3)
	Top tray	250 tờ (A4 ⁺³ , B5 ⁺³ , A5) 125 tờ (A3W, A3, B4, A4 ⁺¹ , B5 ⁺¹) 10 bộ 11–20 tờ, 15 bộ 6–10 tờ, 25 bộ 1–5 tờ
Khả năng đóng ghim	Staple	65 tờ (A4 ⁺³ , B5 ⁺³), 30 tờ (A3, B4, A4 ⁺¹)
	Stapleless staple	10 tờ ⁺⁵ (A4 ⁺³), 5 tờ ⁺⁶ (A3)
	Manual staple	Tổng độ dày giấy 9 mm hoặc ít hơn (65 tờ)
Vị trí đóng ghim	Staple mode	3 vị trí (trước, sau, hoặc 2 điểm)
	Stapleless staple mode	1 vị trí (trước)
	Manual staple mode	1 vị trí

Modules bấm lỗ

Tên model	Dành cho BP-FN11	MX-PN14B⁺⁷	MX-PN14C⁺⁸	MX-PN14D
	Dành cho BP-FN13/FN14	MX-PN15B⁺⁷	MX-PN15C⁺⁸	MX-PN15D
	Dành cho BP-FN15/FN16	MX-PN16B⁺⁷	MX-PN16C⁺⁸	MX-PN16D
Số lỗ có thể đục	2 hoặc 3	2 hoặc 4	4 (khoảng cách rộng)	
Định lượng giấy	55 đến 256 g/m ² ⁹			

BP-FD10 Bộ gấp giấy

Chế độ gấp	Gấp chữ Z, gấp chữ C, gấp Accordion, gấp nửa	
Khổ giấy	Gấp chữ Z/gấp nửa	A3, B4, A4 ⁺¹ (11" x 17", 8 1/2" x 14", 8 1/2" x 13 2/5", 8 1/2" x 11" ⁺¹)
	Gấp chữ C/Gấp Accordion	A3, A4 ⁺¹ (11" x 17", 8 1/2" x 14", 8 1/2" x 13 2/5", 8 1/2" x 11" ⁺¹)
Dung lượng giấy	Not folded	200 tờ
	Folded	20 tờ ⁺¹⁰

BP-DE12 Chân đế có khay giấy 500 tờ

Khổ giấy	A3W đến A5 ⁺¹ (12" x 18" đến 5 1/2" x 8 1/2" ⁺²)
Dung lượng giấy	550 tờ

BP-DE13 Chân đế có 2 khay giấy 550 tờ (2 x 550 tờ)

Khổ giấy	Khay trên và khay dưới	A3W đến A5 ⁺¹ (12" x 18" đến 5 1/2" x 8 1/2" ⁺²)
Dung lượng giấy	Khay trên và khay dưới	550 tờ mỗi khay

BP-DE14 Chân đế có 3 khay giấy 550 tờ (3 x 550 tờ)

Khổ giấy	Khay trên/giữa/dưới	A3W đến A5 ⁺¹ (12" x 18" đến 5 1/2" x 8 1/2" ⁺²)
Dung lượng giấy	Khay trên/giữa/dưới	550 tờ mỗi khay

BP-DE15 Chân đế có khay giấy 550 tờ + 2,100-tờ

Khổ giấy	Khay trên	A3W đến A5 ⁺¹ (12" x 18" đến 5 1/2" x 8 1/2" ⁺²)
	Khay phải dưới	A4 ⁺³ , B5 ⁺³ (8 1/2" x 11" ⁺³)
	Khay trái dưới	A4 ⁺³ (8 1/2" x 11" ⁺³)
Dung lượng giấy	Khay trên	550 tờ
	Khay phải dưới	900 tờ
	Khay trái dưới	1,200 tờ

BP-LC10 Khay giấy lớn

Khổ giấy	A4 ⁺³ , B5 ⁺³ (8 1/2" x 11" ⁺³)
Dung lượng giấy	3,000 tờ

MX-LT10 Khay nạp giấy dài

Khổ giấy	Chiều rộng	90 đến 320 mm
	Chiều dài	458 đến 1,300 mm
Dung lượng giấy	1 tờ	

Lưu ý: Tất cả các thông số kỹ thuật liên quan đến dung lượng giấy đều đề cập đến giấy 80 g/m.

*1: Nạp giấy chiều ngang. *2: Nạp giấy chiều ngang có thể sử dụng với giấy 7 7/8" x 10 1/2" và 5 1/2" x 8 1/2". *3: Nạp giấy chiều dọc. *4: Nạp giấy chiều dọc có thể sử dụng với giấy A4 và B5. *5: Trọng lượng đóng ghim được đảm bảo lên đến 64 g/m² (8 tờ lên đến 81,4 g/m² và 6 tờ lên đến 105 g/m²). *6: Trọng lượng đóng ghim được đảm bảo lên đến 64 g/m² (4 tờ lên đến 81,4 g/m² và 3 tờ lên đến 105 g/m²). *7: Chấp nhận các kích thước giấy theo tiêu chuẩn Bắc Mỹ. *8: Chấp nhận các kích thước giấy theo tiêu chuẩn ISO. *9: Trọng lượng đóng ghim được đảm bảo từ 60 đến 128 g/m². *10: Khi sử dụng với máy hoàn thiện, 30 tờ gấp chữ Z hoặc gấp đôi (A3 và B4). Những tờ này được đẩy ra khỏi máy hoàn thiện.

THÔNG SỐ KỸ THUẬT

Thông số chung

Loại	Máy in đa chức năng trắng đen
Tốc độ in	A4 (8 1/2" x 11") ^{*1} : Tối đa 55 ppm A3 (11" x 17") ^{*1} : Tối đa 26 ppm A3W: Tối đa 23 ppm
Bảng điều khiển	Màn hình LCD màu cảm ứng 10.1-inch
Khổ giấy	Tối đa A3W (12" x 18"), tối thiểu A6 (5 1/2" x 8 1/2") ^{*2}
Dung lượng giấy (80 g/m²)	Tiêu chuẩn: 650 tờ (Khay 550 tờ và khay tay 100 tờ) Tối đa: 6,300 tờ (650 tờ & tùy chọn khay 550 + 2,100 tờ và khay 3,000 tờ) Khay: 60 g/m ² đến 300 g/m ² (16 lbs bond đến 110 lbs cover) Khay tay: 55 g/m ² đến 300 g/m ² (13 lbs bond đến 110 lbs cover)
Định lượng giấy	
Thời gian khởi động^{*3}	15 giây ^{*4}
Bộ nhớ	Tiêu chuẩn: 5 GB (copy/print shared) 128 GB SSD ^{*5} Tùy chọn: 512 GB ^{*5*}
Nguồn điện	AC voltage ±10%, 50/60 Hz
Công suất tiêu thụ	Tối đa 1.84 kW (220V đến 240V)
Kích thước (W x D x H)^{*7}	608 x 653 x 829 mm
Trọng lượng^{*8}	64 kg (158.8 lbs)

Copy

Khổ giấy	Tối đa A3 (11" x 17")
Thời gian sao chép lần đầu^{*9}	3.5 giây
Sao chép liên tục	Tối đa 9,999 bản
Độ phân giải	Scan: 600 x 600 dpi, 600 x 400 dpi In: 600 x 600 dpi, 9,600 (tương đương) x 600 dpi (tùy thuộc chế độ sao chép) Tương đương đến 256 mức
Tăng màu	25% đến 400% (25% đến 200% với RSPF) tăng từng 1%
Phạm vi thu phóng	Hệ mét: 10 ratios (5R/5E), Hệ inch: 8 ratios (4R/4E)

Scan

Phương thức scan	Scan đẩy (bằng màn hình điều khiển) Scan kéo (bằng ứng TWAIN)
Tốc độ scan^{*10} (màu và trắng đen)	Tối đa 80 bản/phút
Độ phân giải	Scan đẩy: 100, 150, 200, 300, 400, 600 dpi Scan kéo: 75, 100, 150, 200, 300, 400, 600 dpi 50 dpi to 9,600 dpi (người dùng cài đặt) ^{*11}
Định dạng	TIFF, PDF, PDF/A-1a ^{*12} , PDF/A-1b, encrypted PDF, XPS, compact PDF ^{*13*} , JPEG ^{*13} , searchable PDF ^{*12} , OOXML (pptx, xlsx, docx) ^{*12} , text (TXT [UTF-8]) ^{*12} , rich text (RTF) ^{*12}
Điểm đến	Email/desktop ^{*15} /FTP server/network folder (SMB)/ USB drive/local drive

*1: Nạp giấy chiều dọc.

*2: Chỉ có thể sử dụng nạp giấy chiều ngang với giấy A6 và 5 1/2" x 8 1/2".

*3: Trong môi trường đo lường tiêu chuẩn. Có thể thay đổi tùy theo điều kiện vận hành và môi trường.

*4: Khi khởi động MFP thông qua nút nguồn. 24 giây khi khởi động thông qua công tắc nguồn chính.

*5: Dung lượng lưu trữ phụ thuộc vào tình trạng mua sắm và tìm nguồn cung ứng.

*6: Thay thế ổ SSD được trang bị tiêu chuẩn bằng BP-SD10 tùy chọn sẽ tăng dung lượng lưu trữ lên 512 GB.

*7: Bao gồm cả phần nhỏ ra.

*8: Bao gồm cả khay giấy ra.

*9: Nạp giấy cạnh dài các tờ A4 (8 1/2" x 11") từ khay giấy thứ nhất, sử dụng kính tài liệu, MFP ở trạng thái sẵn sàng hoàn toàn. Có thể thay đổi tùy theo điều kiện vận hành và môi trường.

*10: Dựa trên biểu đồ tiêu chuẩn A4 của Sharp, sử dụng bộ nạp tài liệu, nạp giấy cạnh dài, quét một mặt và cài đặt mặc định của nhà sản xuất. Tốc độ quét sẽ khác nhau tùy thuộc vào loại tài liệu và cài đặt quét.

*11: Độ phân giải sẽ khác nhau tùy thuộc vào kích thước của vùng được quét.

*12: Yêu cầu MX-EB20 tùy chọn.

*13: Chỉ màu/thang độ xám.

*14: Yêu cầu MX-EB19 tùy chọn.

*15: Yêu cầu Network Scanner Tool Lite.

*16: Dung lượng lưu trữ sẽ khác nhau tùy thuộc vào loại tài liệu và cài đặt quét.

*17: Một số tính năng yêu cầu thiết bị tùy chọn.

*18: Yêu cầu BP-EB10 tùy chọn. Tính khả dụng của tùy chọn này khác nhau tùy theo quốc gia/khu vực.

*19: Mac OS yêu cầu MX-PK13 tùy chọn.

*20: Dựa trên biểu đồ tiêu chuẩn của Sharp với khoảng 700 ký tự (A4 hoặc 8 1/2" x 11" nạp cạnh dài) ở độ phân giải tiêu chuẩn ở chế độ Super G3, 33.600 bps, nén JBIG.

Lưu trữ tài liệu

Dung lượng^{*16}	[Tiêu chuẩn] Thư mục chính và tùy chỉnh: 5,000 trang / 500 tập tin Thư mục nhanh: 5,000 trang / 500 tập tin [Tùy chọn] Thư mục chính và tùy chỉnh: 20,000 trang / 3,000 tập tin Thư mục nhanh: 10,000 trang / 1,000 tập tin
Công việc được lưu trữ^{*17}	Copy, in, scan, fax
Thư mục lưu trữ	Thư mục nhanh, thư mục chính và thư mục tùy chỉnh (Tối đa 1,000 thư mục)

In

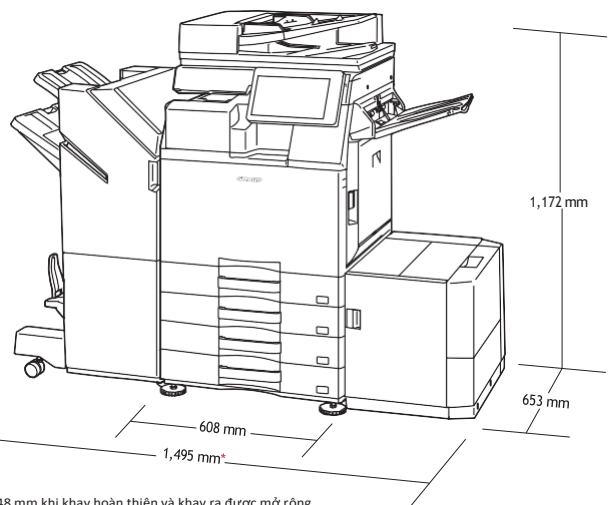
Độ phân giải	600 x 600 dpi, 9,600 (tương đương) x 600 dpi
Giao diện	USB 2.0 (host, high-speed), USB 3.0 (host, super speed), 10Base-T/100Base-TX/1000Base-T, wireless LAN (IEEE 802.11 a/b/g/n/ac) ^{*18}
Hệ điều hành tương thích^{*19}	Windows Server 2012, Windows Server 2012 R2, Windows Server 2016, Windows Server 2019, Windows Server 2022, Windows 8.1, Windows 10, Windows 11, Mac OS 10.10, 10.11, 10.12, 10.13, 10.14, 10.15, 11, 12 TCP/IP
Giao thức mạng	LPR, Raw TCP (port 9100), POP3 (email printing), HTTP, FTP for downloading print files, IPP, IPP Everywhere, SMB, WSD
PDL	Tiêu chuẩn: PCL 6 emulation Tùy chọn: Adobe PostScript 3
Phông chữ	80 fonts for PCL, 139 fonts for Adobe PostScript 3

Fax (tùy chọn gắn thêm BP-FX11)

Phương thức nén	MH/MR/MMR/JBIG
Giao thức truyền thông	Super G3/G3
Thời gian truyền	Ít hơn 3 giây ^{*20}
Tốc độ modem	33,600 bps đến 2,400 bps với tính năng automatic fallback
Độ phân giải	Tiêu chuẩn (203.2 x 97.8 dpi) đến Ultra Fine (406.4 x 391 dpi)
Khổ giấy	A3 đến A5 (11" x 17" to 5 1/2" x 8 1/2")
Bộ nhớ	4 GB (built-in)
Mức độ thang xám	Tương đương 256 mức

• Thiết kế và thông số kỹ thuật có thể thay đổi mà không cần thông báo trước.

• Microsoft Teams, Windows và Windows Server là các nhãn hiệu của tập đoàn Microsoft. AirPrint và Mac là các nhãn hiệu của Apple Inc., đã đăng ký tại Hoa Kỳ và các quốc gia khác. Wi-Fi Protected Setup là nhãn hiệu của Wi-Fi Alliance®. PCL là nhãn hiệu đã đăng ký của Hewlett-Packard Company. Adobe và PostScript là các nhãn hiệu đã đăng ký hoặc nhãn hiệu của Adobe tại Hoa Kỳ và/hoặc các quốc gia khác. Tất cả các tên thương hiệu và tên sản phẩm khác có thể là các nhãn hiệu hoặc nhãn hiệu đã đăng ký của chủ sở hữu tương ứng.



* 1,648 mm khi khay hoàn thiện và khay ra được mở rộng.

Hiển thị với trang bị tùy chọn

*Thiết kế và thông số kỹ thuật có thể thay đổi mà không cần báo trước. Vui lòng liên hệ nhân viên kinh doanh để biết thêm thông tin chi tiết.

SHARP
Be Original.

SHARP ELECTRONICS (VIETNAM) COMPANY LIMITED.
T5-B03.07 & T5-B03.09, Tầng 3 Masteri Thảo Điền,
159 Võ Nguyên Giáp, Phường Thảo Điền, TP Thủ Đức, TP Hồ Chí Minh
Website: vn.sharp Hotline: 1-800-1594
Service email: sbs-service@svn.sharp-world.com

Scan QR
để kết nối
Zalo OA

