

# SHARP

Lưu Ý Quan Trọng



TIẾNG VIỆT



**R-201VN-W/R-202VN-S/  
R-203VN-M/R-204VN-W/  
R-204VN-S/R-206VN-SK**

**LÒ VI SÓNG**  
SÁCH HƯỚNG DẪN SỬ DỤNG

**800 W (IEC 60705)**

## **SÁCH HƯỚNG DẪN SỬ DỤNG**

Sách hướng dẫn sử dụng này có những thông tin quan trọng cần được đọc kỹ trước khi sử dụng lò vi sóng.

**LƯU Ý:** Có thể rủi ro cho sức khỏe nếu bạn không tuân thủ các quy định của sách hướng dẫn sử dụng hoặc nếu bạn cài tiến lò vi sóng này để sử dụng lò với cửa lò mở.

Nếu bạn cần tư vấn hoặc hỗ trợ về sản phẩm Sharp, xin vui lòng truy cập website:  
<http://www.sharp.vn>

Mọi thắc mắc về dịch vụ, bạn có thể gọi số điện thoại miễn phí cho chúng tôi (trong giờ hành chính)  
1800-1599 (8:00 sáng - 8:00 tối)



**Chú ý:**

Sản phẩm được đánh dấu biểu tượng này nghĩa là khi tiêu hủy các sản phẩm điện và điện tử đã sử dụng không được để lẫn cùng rác thải gia dụng nói chung. Phải có một hệ thống thu gom riêng cho các sản phẩm đó.

## A. Thông tin hướng dẫn xử lý sản phẩm đã qua sử dụng (dành cho hộ gia đình)

### 1. Tại Liên minh Châu Âu

Lưu ý: Nếu bạn muốn tiêu hủy thiết bị này, vui lòng không vứt vào thùng rác thông thường!

Thiết bị điện và điện tử đã qua sử dụng phải được xử lý riêng và phù hợp với quy định cần xử lý phù hợp, thu hồi và tái chế thiết bị điện và điện tử đã qua sử dụng.

Theo quy định của các quốc gia thành viên, các gia đình trong các nước Liên minh Châu Âu có thể gửi trả lại các thiết bị điện và điện tử đã sử dụng về các cơ sở thu gom miễn phí\*.

Tại một số nước\*, cửa hàng bán lẻ tại địa phương cũng có thể nhận lại sản phẩm cũ miễn phí nếu bạn mua một sản phẩm mới tương tự.

\*) Xin vui lòng liên hệ với nhà chức trách địa phương để biết thông tin chi tiết. Nếu thiết bị điện hoặc điện tử đã sử dụng có hệ thống ắc quy hoặc bình điện, thì bạn cần phải tiêu hủy những phần này riêng trước theo các yêu cầu địa phương.

Việc tiêu hủy sản phẩm này đúng cách là bạn đã giúp đảm bảo rằng chất thải được xử lý, thu hồi và tái chế theo cách cần thiết và do đó ngăn ngừa các tác động bất lợi tiềm ẩn với môi trường và sức khỏe con người có thể phát sinh do xử lý chất thải không phù hợp.

### 2. Tại các quốc gia ngoài liên minh Châu Âu

Nếu bạn muốn vứt bỏ sản phẩm này, bạn hãy liên hệ với các cơ quan quản lý địa phương để hỏi về phương pháp xử lý phù hợp.

Đối với Thụy Sĩ: Thiết bị điện và điện tử đã sử dụng có thể được trả lại đại lý miễn phí, thậm chí cả khi bạn không mua sản phẩm mới. Ngoài ra, các cơ sở thu gom được liệt kê trên trang chủ của [www.swico.ch](http://www.swico.ch) hoặc [www.sens.ch](http://www.sens.ch)

## B. Thông tin về việc vứt bỏ sản phẩm này dành cho người kinh doanh

### 1. Tại Liên minh Châu Âu

Nếu sản phẩm này được sử dụng vì các mục đích kinh doanh và bạn muốn loại bỏ sản phẩm này:

Xin hãy liên hệ với đại lý SHARP và bạn sẽ được thông báo về việc nhận lại sản phẩm. Bạn có thể phải trả các chi phí phát sinh do việc thu gom và tái chế. Các cơ sở thu gom địa phương có thể thu gom lại những sản phẩm nhỏ (và các số lượng nhỏ) có thể.

Đối với Tây Ban Nha: Hãy liên hệ với hệ thống thu gom sẵn có hoặc chính quyền địa phương để họ nhận lại các sản phẩm đã sử dụng của bạn.

### 2. Tại các Quốc gia khác bên ngoài Liên minh Châu Âu

Nếu bạn muốn vứt bỏ sản phẩm này, hãy liên hệ với các cơ quan chính quyền địa phương và hỏi về phương pháp xử lý phù hợp.



## MỤC LỤC

|  |     |
|--|-----|
| THÔNG TIN VỀ TIÊU HỦY SẢN PHẨM PHÙ HỢP |     |
| MỤC LỤC .....                          | 1   |
| THÔNG SỐ KỸ THUẬT .....                | 2   |
| LÒ VI SÓNG VÀ PHỤ KIỆN .....           | 3   |
| BẢNG ĐIỀU KHIỂN .....                  | 4   |
| CÁC CHỈ DẪN AN TOÀN QUAN TRỌNG .....   | 5-7 |
| CÁCH LẮP ĐẶT .....                     | 7   |
| CÁC MỨC CÔNG SUẤT LÒ VI SÓNG .....     | 8   |
| NẤU ĂN BẰNG LÒ VI SÓNG .....           | 8   |
| VỀ CHỨC NĂNG RÁ ĐỒNG .....             | 9   |
| ĐỒ DÙNG CHO LÒ PHÙ HỢP .....           | 9   |
| BẢO DƯỠNG VÀ LAU CHùi .....            | 10  |

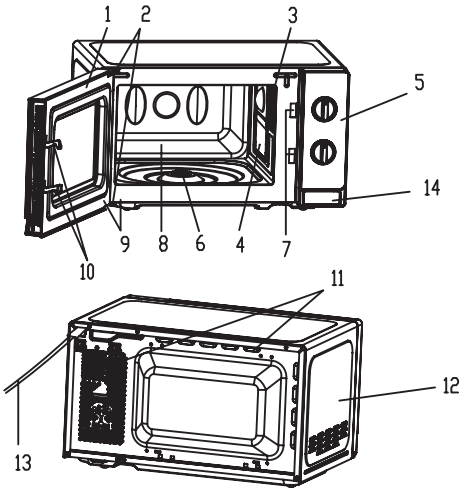


## THÔNG SỐ KỸ THUẬT

| Kiểu máy (Model)                               | R-201VN-W/R-202VN-S/R-203VN-M/<br>R-204VN-W/R-204VN-S/R-206VN-SK |
|--|--|
| Điện áp đường dây AC                           | : 230 V, 50 Hz một pha   |
| Cầu chì đường dây phân phối / bộ ngắt mạch     | : 10 A   |
| Nguồn AC yêu cầu: Vi sóng                      | : 1270 W   |
| Công suất đầu ra: Vi sóng                      | : 800 W (IEC 60705)  |
| Chế độ tắt (Chế độ tiết kiệm điện)             | : ít hơn 1,0 W   |
| Tần số vi sóng                                 | : 2450 MHz* (Group 2/Class B)                                    |
| Kích thước bên ngoài (Rộng) x (Dài) x (Cao) mm | : 440 x 258 x 340  |
| Kích thước khoang (Rộng) x (Dài) x (Cao)** mm  | : 306 x 208 x 307  |
| Dung tích lò                                   | : 20 litres**  |
| Đĩa quay                                       | : ø 255 mm   |
| Trọng lượng                                    | : xấp xỉ 10,9 kg   |
| Đèn lò   | : 25 W/230 V   |

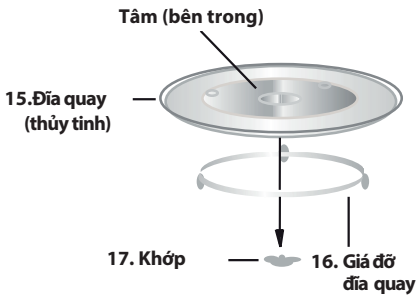
- \* Sản phẩm này tuân thủ yêu cầu của tiêu chuẩn Châu Âu EN55011.  
Theo tiêu chuẩn này, sản phẩm được phân loại là thiết bị nhóm 2 loại B.  
Nhóm 2 nghĩa là thiết bị được thiết kế để tạo năng lượng tần số vô tuyến ở dạng bức xạ điện từ để xử lý nhiệt thực phẩm.
- \*\* Dung tích bên trong được tính bằng cách đo chiều rộng, độ sâu và độ cao tối đa. Dung tích thực tế chứa được thực phẩm ít hơn.

VÌ CHÍNH SÁCH CỦA CHÚNG TÔI LÀ KHÔNG NGỪNG CẢI TIẾN, NÊN CHÚNG TÔI CÓ QUYỀN THAY ĐỔI THIẾT KẾ VÀ THÔNG SỐ KỸ THUẬT MÀ KHÔNG THÔNG BÁO TRƯỚC.



## OVEN

1. Cửa
2. Các bản lề cửa
3. Đèn lò
4. Nắp ống dẫn sóng (KHÔNG ĐƯỢC THÁO RA)
5. Bảng điều khiển
6. Khớp
7. Then cửa
8. Khoảng lò
9. Các phần đệm kín cửa và bề mặt bít kín.
10. Các then an toàn cửa
11. Các khe hở thông hơi
12. Tủ bên ngoài
13. Dây điện
14. Nút mở cửa



## PHỤ KIỆN:

Kiểm tra để đảm bảo rằng đã có đầy đủ các phụ kiện sau:

**(15) Đĩa quay (16) Giá đỡ Đĩa quay (17) Khớp.**  
 Đặt giá đỡ Đĩa quay vào chính tâm sàn lò sao cho bề đỡ có thể quay tự do quanh khớp. Sau đó đặt Đĩa quay lên trên giá đỡ Đĩa quay sao cho nó nằm chắc trên khớp. Để tránh làm hỏng Đĩa quay, cần đảm bảo các đĩa và hộp thức ăn được nâng hết khỏi vành Đĩa quay khi lấy đĩa hoặc hộp thức ăn ra khỏi lò.

**LƯU Ý:** Khi bạn đặt hàng phụ kiện, xin lưu ý hai điều sau: tên bộ phận và tên chủng loại với đại lý hoặc các trung tâm dịch vụ ủy quyền của SHARP.

## LƯU Ý:

- Nắp ống dẫn sóng rất dễ vỡ. Vì vậy nên cẩn thận khi lau chùi bên trong lò nhằm đảm bảo không làm hư hỏng nắp ống dẫn sóng.
- Hãy luôn vận hành lò vi sóng với đĩa quay và giá đỡ đĩa quay được lắp một cách chính xác. Điều này sẽ giúp lò nấu thực phẩm kỹ, chín đều. Việc gắn Đĩa quay không đúng có thể gây tiếng kêu, giá có thể không quay đúng và gây hỏng lò.
- Phải luôn đặt thực phẩm và hộp đựng trên đĩa quay để nấu.
- Đĩa quay quay theo chiều kim đồng hồ hoặc ngược chiều kim đồng hồ. Hướng quay có thể thay đổi mỗi lần bạn khởi động lò. Điều này không ảnh hưởng đến chất lượng món ăn.



## QUY CÁCH KỸ THUẬT



### 1. NÚT ĐIỀU KHIỂN CÔNG SUẤT LÒ VI SÓNG

Mức công suất:

100% = HIGH (CAO)

70% = MEDIUM HIGH (CAO TRUNG BÌNH)

50% = MEDIUM (TRUNG BÌNH)

30% = MEDIUM LOW/Defrost (THẤP TRUNG BÌNH / Rã đông)

10% = LOW (THẤP)

### 2. BỘ HẸN GIỜ / nút rã đông



## CÁC CHỈ DẪN AN TOÀN QUAN TRỌNG: CẦN ĐỌC KỸ VÀ LƯU LẠI ĐỂ THAM KHẢO

### Tránh nguy cơ cháy nổ.

**Không được để lò vi sóng bừa bãi trong khi nấu. Các mức công suất quá cao, thời gian chế biến quá lâu khiến thức ăn quá nhiệt và phát cháy.**

Lò được thiết kế chỉ để trên mặt bàn. Lò không được thiết kế để tích hợp trong bếp.

Không đặt lò trong tủ.

Ổ cắm điện phải ở vị trí dễ tiếp cận, sao cho thiết bị có thể dễ dàng rút phích cắm trong trường hợp khẩn cấp. Nguồn điện xoay chiều phải là 230 V, 50 Hz, có ít nhất một cầu chì đường dây phân phối 10 A, hoặc ít nhất một bộ ngắt mạch phân phối 10 A.

Phải cung cấp một đường dây riêng phục vụ thiết bị này.

Không đặt lò trong các diện tích sinh ra nhiệt.

Ví dụ, lò gắn với lò nướng kiểu cũ.

Không cất giữ hoặc sử dụng lò bên ngoài trời.

**Nếu quan sát thấy khói, tắt công tắc hoặc rút phích cắm lò và để cửa đóng để dập tắt lửa.**

**Chỉ sử dụng các hộp đựng thực phẩm và vật dụng an toàn cho lò vi sóng và. Xem trang VN-9.**

**Cần kiểm tra các vật dụng nhằm đảm bảo chúng phù hợp để sử dụng cho lò vi sóng.**

**Khi làm nóng thực phẩm trong các hộp bằng nhựa hoặc bằng giấy, hãy theo dõi vì có khả năng gây cháy.**

**Lau sạch nắp ống dẫn sóng, khoang đĩa lò, giá quay và giá đỡ đĩa quay sau khi sử dụng. Các bộ phận này phải khô và không có mỡ. Mỡ tích tụ có thể gây quá nhiệt và bắt đầu bốc khói hoặc bắt lửa.**

Không đặt các chất dễ cháy gần lò hoặc các khe hở thông hơi.

Không bịt kín các khe hở thông hơi.

Khí cho hộp thực phẩm vào lò, cần lấy tất các đệm bằng kim loại, dây xoắn, v.v.. ra khỏi thực phẩm và các gói thực phẩm vì hồ quang điện trên bề mặt kim loại có thể gây cháy.

Không được sử dụng lò vi sóng để đun nóng dầu để chiên giòn vì không thể kiểm soát được nhiệt độ và dầu có thể bắt lửa.

Không được cất giữ thực phẩm hoặc bất kỳ vật gì khác bên trong lò.

Kiểm tra cài đặt sau khi khởi động lò nhằm đảm bảo lò làm việc như ý muốn.

Để tránh quá nhiệt hoặc hỏa hoạn, cần đặc biệt thận trọng khi nấu hoặc hâm lại thực phẩm có nhiều đường hoặc hàm lượng chất béo cao, ví dụ: xúc xích, bánh có nhân, hoặc bánh kem.

Xem các gợi ý tương ứng sau đây trong sổ tay hướng dẫn sử dụng:

### **Để tránh có thể bị thương:**

#### **CẢNH BÁO:**

Không vận hành lò nếu lò bị hỏng hoặc bị sự cố.

Kiểm tra các bộ phận sau đây trước khi sử dụng:

a) Cửa; đảm bảo cửa lò đóng đúng và không bị lệch hoặc bị vênh.

b) Bàn lề và các then cửa an toàn: kiểm tra nhằm đảm bảo các bộ phận này không bị vỡ hoặc bị lỏng.

c) Đệm kín cửa và các bề mặt bịt kín: đảm bảo các bộ phận này không bị hỏng.

d) Bên trong khoang lò hoặc trên cửa: đảm bảo không có vết lõm.

e) Dây điện và phích cắm: đảm bảo không bị hỏng.

**Nếu cửa hoặc các đệm kín cửa bị hỏng, không được sử dụng lò khi kĩ thuật sửa chữa Sharp chưa sửa lỗi.**

**Tuyệt đối không tự điều chỉnh, sửa chữa hoặc cải tiến lò. Việc thực hiện bất kỳ công việc hoặc sửa chữa nào liên quan đến tháo n ắp bảo vệ chống tiếp xúc với năng lượng lò vi sóng rất nguy hiểm đối với một người không phải là kĩ thuật sửa chữa của Sharp.**

Không sử dụng lò khi cửa lò đang mở hoặc thay đổi các then an toàn của theo bất kỳ cách nào.

Không sử dụng lò nếu có vật cản giữa các đệm kín cửa và các bề mặt bịt kín.

**Không để dầu mỡ hoặc chất bẩn tích tụ trên các đệm bít cửa và các bộ phận gắn kể. Hãy làm vệ sinh lò định kỳ và loại bỏ cạnh thực phẩm. Tuân thủ các chỉ dẫn về “Bảo dưỡng và lau chùi” trên trang VN-10. Việc không vệ sinh lò thường xuyên có thể dẫn đến làm xuống cấp bề mặt gây tác động xấu đến tuổi thọ của thiết bị và có thể dẫn đến tình trạng nguy hiểm.**

Những cá nhân dùng MÁY TRỢ TIM nên kiểm tra cùng bác sĩ hoặc nhà sản xuất máy trợ tim về biện pháp an toàn khi sử dụng lò vi sóng.

Để tránh bị điện giật

Trong mọi trường hợp bạn không được tháo vỏ máy bên ngoài ra.

Tuyệt đối không làm tràn hoặc nhét các đồ vật vào bên trong các khe hở khóa cửa hoặc các khe hở thông gió. Trong trường hợp bị tràn, hãy tắt bếp và rút phích cắm điện ngay lập tức, và gọi trung tâm dịch vụ SHARP được ủy quyền.

Không được nhúng dây điện hoặc ổ cắm trong nước hoặc bất kỳ một chất lỏng nào khác.

Không được để dây điện treo trên cạnh bàn hoặc bề mặt làm việc.



## CÁC CHỈ DẪN AN TOÀN QUAN TRỌNG

Tránh để dây điện gần bề mặt nóng, bao gồm phía sau lò.

Không tự thay đèn lò hoặc cho phép bất kỳ người nào không phải là kỹ thuật được SHARP ủy quyền làm như vậy. Nếu đèn lò bị hỏng, hãy hỏi ý kiến đại lý hoặc trung tâm dịch vụ SHARP được ủy quyền.

Nếu dây điện của thiết bị bị hỏng, phải thay bằng dây điện chuyên dụng.

Dây điện phải được thay bởi trung tâm dịch vụ SHARP được ủy quyền.

### **Đề phòng khả năng có thể xảy ra nổ và sôi đột ngột:**

**CẢNH BÁO: Không được đun nóng thực phẩm lỏng và các loại thực phẩm trong các bình kín vì có thể gây nổ.**

**Hâm nóng đồ uống bằng lò vi sóng có thể gây sôi phun trào chậm, do đó cần lưu ý khi sử dụng các bình đựng thực phẩm**

Tuyệt đối không sử dụng các hộp thực phẩm kín. Cần mở nắp trước khi sử dụng. Các hộp thực phẩm kín có thể nổ do tích lũy áp suất thậm chí sau khi lò đã tắt. Thận trọng khi sử dụng để đun các thực phẩm lỏng. Hãy sử dụng một hộp đựng miệng rộng để tạo điều kiện cho bong bóng thoát ra.

**Tuyệt đối không đun nóng thực phẩm lỏng trong một hộp có cổ thắt hẹp như bình sữa trẻ em, vì điều này có thể làm cho thực phẩm phun trào từ hộp đựng khi bị đun nóng và gây bỏng**

Để tránh bị phun trào đột ngột thực phẩm đang sôi và có thể gây bỏng:

1. Không sử dụng lò quá thời gian.
2. Khuấy thực phẩm lỏng trước khi đun nóng / hâm nóng.
3. Nên chèn một thanh thủy tinh hoặc vật dụng tương tự (không phải kim loại) vào bên trong thực phẩm lỏng trong khi đun nóng.
4. Để thực phẩm lỏng ít nhất trong 20 giây trong lò vào cuối mỗi lần nấu để ngăn ngừa hiện tượng sôi trào chậm.

**Không luộc (hâm) trứng khi chưa bóc vỏ, không để nguyên cả quả để đun trong lò vi sóng vì chúng có thể nổ sau khi nấu xong. Để luộc trứng hoặc hâm trứng chưa bóc hoặc trộn, hãy chọc thủng phần lòng trắng và lòng đỏ, nếu không quả trứng có thể nổ. Hãy bóc vỏ và bẻ quả trứng đã luộc trước khi hâm lại trong lò vi sóng.**

Hãy chọc thủng phần da của các loại thực phẩm như khoai tây, xúc xích và quả trước khi nấu nếu không chúng có thể nổ.

### **Để tránh bị bỏng**

**CẢNH BÁO: Cần quấy hoặc lắc thực phẩm trong bình cho ăn và bình thực phẩm của trẻ nhỏ và kiểm tra nhiệt độ trước khi cho trẻ ăn để tránh bị bỏng**

Sử dụng các giá đỡ bình hoặc gang tay lò vi sóng khi lấy thực phẩm ra khỏi lò vi sóng để tránh bị bỏng.

Hãy luôn mở hộp thực phẩm, túi làm bông ngô, túi đựng cho lò vi sóng, v.v... tránh xa mặt và tay để tránh bỏng hơi hoặc sôi trào.

**Để tránh bị bỏng, hãy luôn kiểm tra nhiệt độ và đảo trước khi ăn và lưu ý đặc biệt đến nhiệt độ thực phẩm và đồ uống cho trẻ sơ sinh, trẻ em hoặc người lớn tuổi. Các bộ phận dễ tiếp cận có thể bị nóng trong khi đun. Vì vậy hãy để tránh xa trẻ nhỏ.**

Nhiệt độ của hộp đựng thực phẩm không phải là chỉ số thật của nhiệt độ đồ ăn hoặc đồ uống; vì vậy hãy luôn kiểm tra nhiệt độ thực phẩm.

Hãy luôn đứng phía sau cửa lò khi mở để tránh bị bỏng do hơi nước và nhiệt độ thoát ra.

Hãy thái lát các loại thực phẩm nướng bịt kín sau khi đun nóng để làm thoát hơi nước và tránh bị bỏng. Không để trẻ nhỏ tới gần cửa để tránh làm chúng bị bỏng.

### **Để tránh làm hỏng máy do trẻ nhỏ không biết cách sử dụng**

**CẢNH BÁO: Chỉ cho phép trẻ em sử dụng lò khi đã hướng dẫn trẻ đầy đủ để chúng có thể sử dụng lò một cách an toàn và hiểu rõ các nguy hiểm của việc sử dụng không đúng cách. Thiết bị này không được thiết kế cho những người sau sử dụng (bao gồm trẻ em), suy giảm sức khỏe, giảm khả năng giác quan hoặc tâm thần, thiếu kinh nghiệm hoặc kiến thức, trừ khi những người này được giám sát hoặc hướng dẫn liên quan đến sử dụng thiết bị bởi người chịu trách nhiệm về sự an toàn của họ. Phải quan sát trẻ em để đảm bảo chúng không đưa nghịch với thiết bị.**

Không tựa hoặc đu trên cửa lò vi sóng. Không chơi đùa với lò vi sóng hoặc sử dụng lò vi sóng như đồ chơi.

Trẻ nhỏ cần được dạy về tất cả các chỉ dẫn an toàn quan trọng: sử dụng các giá kê bình nấu, tháo bỏ các lớp bọc thực phẩm cẩn thận; lưu ý đặc biệt đến bao bì (ví dụ: vật liệu tự phát nhiệt) được thiết kế để làm cho thực phẩm giòn, vì chúng có thể bị quá nóng.

### **Cảnh báo khác**

Tuyệt đối không cải tiến lò vi sóng theo bất kỳ cách nào. Không di chuyển lò khi lò đang làm việc.

Lò vi sóng này là chỉ để phục vụ chế biến thực phẩm gia đình và chỉ có thể sử dụng lò để nấu thực phẩm. Nó không phải hợp để sử dụng vì mục đích thương mại hoặc thí nghiệm.

### **Để tăng tuổi thọ lò và tránh hư hỏng khi sử dụng**

Tuyệt đối không bật lò khi bên trong lò trống. Khi sử dụng tổ có nắp đậy hoặc vật liệu tự phát nhiệt, hãy luôn để một vật cách nhiệt như đĩa sứ bên dưới để tránh gây hỏng đĩa quay hoặc giá đỡ đĩa quay do ứng suất nhiệt. Không được vượt quá thời gian hâm, đun nóng đã được quy định theo các chỉ dẫn món ăn.

Không sử dụng các vật dụng bằng kim loại, phản xạ với vi sóng vì có thể gây hồ quang điện. Không đặt các loại lớn trong lò.



## CÁC CHỈ DẪN AN TOÀN QUAN TRỌNG



Chỉ sử dụng đĩa quay và giá đỡ đĩa quay được thiết kế cho loại lò này. Không sử dụng lò khi không có đĩa quay.

Để ngăn ngừa đĩa quay không bị vỡ:

- Hãy để đĩa quay nguội trước khi lau chùi đĩa quay bằng nước.
- Không được để thực phẩm nóng hoặc vật dụng nóng trên đĩa quay đang lạnh.
- Không đặt thực phẩm lạnh hoặc vật dụng lạnh trên đĩa quay nóng.

Không đặt bất kỳ vật gì lên bên ngoài tủ trong suốt thời gian đun.

### LƯU Ý:

Nếu bạn không biết chắc chắn về cách kết nối lò, hãy hỏi kĩ thuật được ủy quyền và có năng lực.

Nhà sản xuất hoặc đại lý không nhận trách nhiệm đối với hư hỏng lò hoặc thương tích con người do không tuân thủ đúng quy trình kết nối điện.

Đôi khi hơi nước hoặc giọt nước có thể tạo thành trên thành lò hoặc xung quanh cửa hoặc bề mặt bịt kín. Đây là một hiện tượng bình thường và không phải là dấu hiệu rò rỉ vi sóng hoặc hư hỏng.

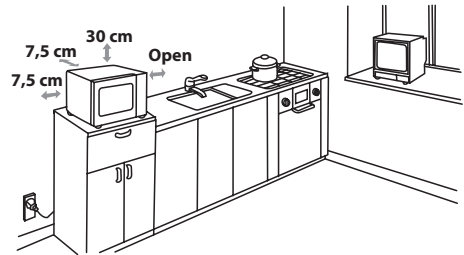
## CÁCH LẮP ĐẶT



- Lấy hết vật liệu đóng gói bên trong khoang lò ra.
- Kiểm tra lò kỹ xem có dấu hiệu bị hư hỏng không.
- Đặt lò trên một bề mặt bằng phẳng và vững chắc, đủ cứng để chịu được trọng lượng lò, cộng với đồ nặng nhất có thể đun nấu bên trong lò. Không đặt lò trong tủ.
- Chọn một bề mặt bằng phẳng có đủ không gian thông thoáng.

Khi đặt mặt sau của lò dựa vào tường.

- Cần có khoảng cách tối thiểu là 7,5 cm giữa lò và tường. Một mặt phải để hở.
- Khoảng cách tối thiểu là 30 cm phía trên lò.
- Không tháo các chân ra khỏi đáy lò.
- Bít kín các khe thông gió của lò có thể gây hư hỏng lò.



- Đặt lò càng xa ra-đi-ô và TV càng tốt vì khi lò hoạt động có thể gây nhiễu ra-đi-ô và nhiễu sóng của TV.
- Cắm chắc phích cắm của lò vào ổ cắm điện gia dụng (được tiếp đất) đúng tiêu chuẩn.

**CẢNH BÁO:** Không đặt lò nơi có nhiệt độ, hơi ẩm hoặc độ ẩm cao, (ví dụ: gần hoặc trên lò truyền thống) hoặc gần các vật liệu dễ cháy (ví dụ: rèm vải).

Không được bít hoặc cản trở các khe hở thông gió.

Không được đặt các đồ vật trên đỉnh lò.



## CÁC MỨC CÔNG SUẤT VI SÓNG

Có 5 mức công suất vi sóng theo liệt kê dưới đây.

Mức công suất lò vi sóng thay đổi khi bật và tắt năng lượng vi sóng. Khi sử dụng các mức công suất ngoài HIGH (100%) bạn sẽ có thể nghe thấy năng lượng vi sóng lúc bật và tắt khi nấu hoặc rã đông thực phẩm.

Thông thường, nên áp dụng các khuyến cáo sau đây:

100% = HIGH (cao) - sử dụng để đun nấu hoặc hâm thức ăn nhanh ví dụ thịt hầm, đồ uống nóng, rau, v.v..  
70% = MEDIUM HIGH (cao vừa) – sử dụng để nấu thực phẩm đặc lâu hơn như thịt bò khoanh, bánh mì thịt và đĩa đồ ăn, ngoài ra các đồ ăn nhạy cảm như bánh xốp. Khi giảm các mức này thấp hơn, thực phẩm sẽ chín đều mà không chín quá các mặt ngoài của thức ăn.

50% = MEDIUM (trung bình) – sử dụng cho thức ăn sệt chặt cần thời gian nấu lâu hơn nếu nấu theo phương pháp truyền thống, ví dụ: thịt bò hầm, nên sử dụng mức công suất này để đảm bảo thịt mềm hơn.

30% = MEDIUM LOW (thấp vừa) – để rã đông, lựa chọn mức công suất này để đảm bảo thực phẩm rã đông đều. Mức công suất này cũng lý tưởng để ninh nhỏ cháo, mì ống, bánh bao và làm bánh trưng.



## CÁCH NẤU BẰNG LÒ VI SÓNG

1. Chuẩn bị và đặt thực phẩm trong một hộp thực phẩm chuyên dụng (xem phần “ĐỒ PHÙ HỢP DÙNG CHO LÒ VI SÓNG” được cung cấp trên trang VN-9), đặt thực phẩm /hộp đựng thực phẩm trực tiếp lên chính giữa Đĩa quay. Đóng cửa lò.
2. Quay núm **ĐIỀU KHIỂN CÔNG SUẤT VI SÓNG** đến mức mong muốn; bất kỳ một mức công suất vi sóng nào trong năm mức.
3. Bật núm **ĐẶT GIỜ/ RÃ ĐÔNG** về thời gian nấu/ rã đông mong muốn và lò sẽ tự động khởi động.
4. Khi nấu/ rã đông kết thúc, **BỘ HẸN GIỜ/ RÃ ĐÔNG** sẽ trở về “0” và sẽ có tín hiệu âm thanh. Đèn lò sẽ tự động tắt và Đĩa quay sẽ ngừng quay. Để nấu tiếp, hãy đóng cửa. Nếu bạn muốn thay đổi thời gian nấu trong khi nấu, chỉ cần vặn núm **HẸN GIỜ/RÃ ĐÔNG** về thiết đặt mới theo yêu cầu.

### MỌI KHI NẤU:

Khi khởi động lò, đèn lò sẽ sáng và Đĩa quay sẽ quay theo thuận hay ngược chiều kim đồng hồ.

Nếu bạn muốn ngừng nấu trước khi giờ hẹn nấu bắt đầu, hãy xoay núm **HẸN GIỜ/ RÃ ĐÔNG** trở về “0” (tắt), hoặc mở cửa lò. Bạn có thể mở cửa lò bất kỳ lúc nào trong khi nấu. Để tiếp tục nấu, đóng cửa lò. Nếu bạn muốn đổi thời gian nấu trong khi đang nấu, chỉ cần xoay núm **HẸN GIỜ/ RÃ ĐÔNG** theo trình cài đặt mong muốn.

Khi nấu / rã đông ít hơn 3 phút, hãy xoay núm **HẸN GIỜ/ RÃ ĐÔNG** qua vạch 10 phút và sau đó trở lại thiết đặt mong muốn. Hẹn giờ sẽ chạy chính xác hơn.

Để thay đổi mức công suất trong khi nấu, xoay núm **ĐIỀU KHIỂN CÔNG SUẤT VI SÓNG** về vị trí thiết đặt mong muốn.

### CẢNH BÁO:

Đảm bảo **BỘ HẸN GIỜ/ RÃ ĐÔNG** được trở về vị trí “0” khi nấu xong, nếu không lò sẽ tự động khởi động khi cửa lò đóng.

### LƯU Ý QUAN TRỌNG:

- Nếu bạn nấu thực phẩm quá thời gian tiêu chuẩn chỉ với mức công suất 800 W, thì công suất của lò sẽ tự động hạ để tránh quá nhiệt. (Mức công suất vi sóng sẽ được giảm xuống).

| Chế độ nấu    | Thời gian tiêu chuẩn |
|---------------|----------------------|
| Vi sóng 100 P | 30 phút              |

## BẢN HƯỚNG DẪN RÃ ĐÔNG



Bản hướng dẫn này được thiết kế để rã đông thực phẩm nhất định dễ dàng hơn.

Nó có thể được sử dụng để rã đông: Thịt gà miếng, các miếng thịt cắt, cá (nguyên con hoặc miếng phi-lê), thịt thái miếng và xúc xích.

**Ví dụ:** Đẻ rã đông 0,4 kg thịt gà miếng.

1. Đặt thịt gà trong một đĩa dẹt, đặt trên Đĩa quay bên trong lò.
2. Bật nút **ĐIỀU KHIỂN CÔNG SUẤT VI SÓNG** về chế độ DEFROST (rã đông) (MEDIUM LOW).
3. Xoay nút **TIMER/ DEFROST GUIDE** về chế độ 0,4 kg. Lò sẽ khởi động ngay lập tức. Lật các miếng gà nhiều hơn 1-2 lần trong thời gian rã đông.
4. Sau khi rã đông, bọc thực phẩm trong giấy thiếc và để cho đến khi thực phẩm rã đông hoàn toàn.

**Lưu ý:** Thời gian rã đông căn cứ theo các điều kiện tiêu chuẩn. Hãy kiểm tra kết quả rã đông và nếu cần thiết, hãy điều chỉnh thời gian rã đông tương ứng.

## ĐỒ DÙNG PHÙ HỢP VỚI Lò VI SÓNG



Để nấu/ rã đông thực phẩm trong lò vi sóng, năng lượng vi sóng phải có thể xuyên qua hộp thực phẩm để xuyên thấm vào thức ăn. Do đó, quan trọng là phải chọn loại hộp chứa thực phẩm phù hợp.

Các đĩa hình tròn/ hình ô-van được ưu tiên hơn các hộp hình vuông/ hình chữ nhật, vì thực phẩm trong các góc dễ bị quá chín. Các loại đồ phù hợp để sử dụng cho lò vi sóng được liệt kê sau đây:

| Vật dụng   | An toàn vi sóng | Ghi chú  |
|--|-----------------|--|
| Giấy nhôm<br>Các bình chứa bằng giấy thiếc         | ✓ / ✗           | Có thể sử dụng các tờ giấy nhôm nhỏ để bọc thực phẩm tránh quá nhiệt. Để giấy cách thành lò ít nhất 2 cm, vì có thể xảy ra hồ quang điện. Không nên sử dụng hộp chứa bằng giấy thiếc trừ khi được nhà sản xuất cho phép, ví dụ: Microfoil®, hãy tuân thủ các chỉ dẫn chặt chẽ. |
| Các tô có nắp đậy                                  | ✓               | Luôn tuân thủ các chỉ dẫn của nhà sản xuất. Không được nấu quá thời gian quy định. Hãy rất cẩn thận vì các tô này trở nên rất nóng.  |
| Đồ sứ  | ✓ / ✗           | Đồ sứ, gốm, đồ bằng đất nung tráng men thông thường phù hợp với lò vi sóng, ngoại trừ những hộp có trang trí bằng kim loại.  |
| Đồ thủy tinh ví dụ Pyrex®                          | ✓               | Phải thận trọng khi sử dụng đồ thủy tinh trong vì chúng có thể vỡ hoặc bị rạn nếu bị đun nóng đột ngột.  |
| Kim loại   | ✗               | Không được sử dụng đồ nấu bằng kim loại vì nó sẽ phóng hồ quang điện có thể gây cháy nổ.   |
| Đồ nhựa/ Polytyrene, v.v... hộp thực phẩm ăn nhanh | ✓               | Cẩn thận trong vì một số hộp bị vênh, nóng chảy hoặc phai màu ở nhiệt độ cao.  |
| Giấy nhựa bảo quản thực phẩm                       | ✓               | Không nên chạm vào thực phẩm và phải chọc thủng để hơi nước thoát ra ngoài.  |
| Túi bảo quản lạnh/ túi nướng                       | ✓               | Phải chọc thủng để hơi nước thoát ra. Đảm bảo túi phù hợp sử dụng vi sóng.   |
| Đĩa, cốc giấy và giấy bọc gà                       | ✓               | Không được sử dụng các dây buộc nhựa hoặc kim loại, vì chúng có thể nóng chảy hoặc bắt lửa do phóng hồ quang kim loại.   |
| Ống hút và các hộp đựng bằng gỗ                    | ✓               | Chỉ sử dụng để làm ấm hoặc để hấp thụ hơi ẩm. Thận trọng vì quá nhiệt có thể gây cháy.   |
| Túi tái chế, báo                                   | ✗               | Luôn quan sát lò khi sử dụng loại vật liệu này vì quá nhiệt có thể gây cháy. Có thể chứa chiết xuất từ kim loại gây phóng hồ quang điện và dẫn đến cháy.   |



### CẢNH BÁO:

Khi đun nóng thức ăn trong các hộp nhựa hoặc giấy, hãy theo dõi vì có khả năng bốc cháy.



## BẢO DƯỠNG VÀ LAU CHÙI

**LƯU Ý: KHÔNG SỬ DỤNG CÁC LOẠI CHẤT LÀM SẠCH LÒ VI SÓNG THƯỜNG MẠI, CHẤT TẮY DẠNG HOI NƯỚC, CHẤT TẮY CÓ TÍNH ẮN MÒN NÓNG ĐỘ MẠNH, CHỮA XÚT ẮN DA HOẶC CÁC MIẾNG CỌ RỬA THỎ TRÊN BẤT KỶ PHẦN NÀO CỦA LÒ VI SÓNG.**

**HÃY LAU CHÙI LÒ ĐỊNH KỲ VÀ LOẠI BỎ CẶN THỰC PHẨM.** –Giữ cho lò luôn sạch nếu không lò có thể bị xuống cấp bề mặt. Điều này có thể ảnh hưởng xấu tới tuổi thọ của thiết bị và có thể gây ra tình trạng nguy hiểm.

### **Vệ sinh bên ngoài lò**

Có thể lau chùi bên ngoài lò một cách dễ dàng với xà phòng nhẹ cùng nước. Đảm bảo lau sạch xà phòng bằng giẻ ẩm và lau khô bên ngoài bằng khăn mềm.

### **Bảng điều khiển**

Mở cửa trước khi lau chùi để tắt bảng điều khiển. Cần thận trọng trong khi lau bảng điều khiển. Dùng giẻ sạch làm ẩm bằng nước và vắt khô, nhẹ nhàng lau bảng cho đến khi bảng sạch.

Tránh dùng vải lau quá ẩm. Tuyệt đối không dùng nước trực tiếp để rửa. Không dùng bất kỳ loại hóa chất nào hoặc chất tẩy rửa có tính ăn mòn.

### **LƯU Ý:**

Cần chú ý không dịch chuyển nút TIMER khỏi vị trí “0” (Off) trong khi lau chùi, nếu không lò sẽ khởi động ngay khi bạn đóng cửa lại.

### **Lau chùi bên trong lò**

**1.** Để lau chùi, hãy lau hết các vết bẩn bằng giẻ ẩm mềm hoặc miếng xốp sau mỗi lần sử dụng trong khi lò vẫn còn ẩm. Đối với các vết tràn nặng hơn, sử dụng xà phòng nhẹ và lau vài lần bằng giẻ ẩm cho đến khi sạch chất bẩn. Sau đó lau lại bằng vải ẩm. Không tháo nắp ống dẫn sóng.

**2.** Đảm bảo xà phòng nhẹ hoặc nước hoặc chất tẩy rửa không được xuyên qua các lỗ thông hơi nhỏ trong thành lò vì có thể làm hỏng lò.

**3.** Không sử dụng chất tẩy dạng phun phía bên trong lò.

Giữ nắp ống dẫn sóng luôn sạch.

Nắp ống dẫn sóng được chế tạo bằng vật liệu dễ vỡ và phải lau chùi cẩn thận (tuân thủ các hướng dẫn vệ sinh trên đây).

**LƯU Ý:** Nhúng ẩm quá mức có thể phá hủy nắp ống dẫn sóng. Nắp ống dẫn sóng là bộ phận có thể thay được mà không cần vệ sinh thường xuyên, nếu cần nên thay.

### **Đĩa quay và giá đỡ đĩa quay**

Tháo đĩa quay và giá đỡ đĩa quay ra khỏi lò.

Rửa đĩa quay và giá đỡ đĩa quay bằng nước có xà phòng nhẹ. Lau khô bằng giẻ mềm. Cả đĩa quay và giá đỡ đĩa quay đều có thể rửa bằng máy rửa chén đĩa an toàn.

### **Cửa**

Để loại bỏ các vết bẩn, hãy thường xuyên lau chùi cả phía trong và ngoài cửa lò, các đệm bít cửa lò và các bộ phận liên kế bằng giẻ mềm, ẩm. Không sử dụng chất tẩy có tính ăn mòn.

**LƯU Ý:** Không được sử dụng chất tẩy dạng hơi nước.

### **Bí kíp vệ sinh – để vệ sinh lò một cách dễ dàng:**

Đề một nửa quả chanh trong một cái bát, đổ 300 ml nước và đun nóng ở mức công suất 100% trong 10-20 phút. Lau sạch lò bằng giẻ mềm và khô.

**SHARP**

PN.:261800312437